



スタンダードタイプの超硬ホールソー。

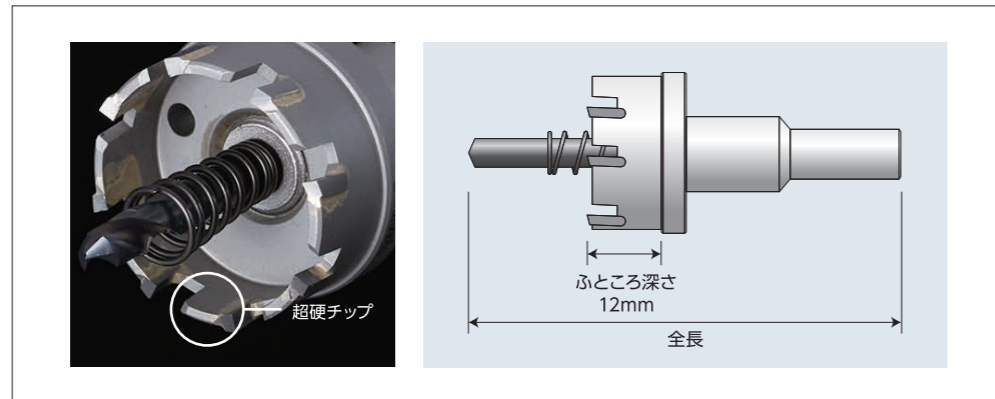
超硬ホールソー(シングル刃) JTSタイプ

HoleSawJTSType

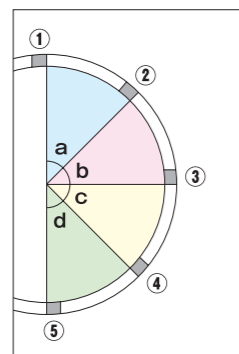
超硬チップを不等分割配置で搭載し、ビビリと共振を低減。
貫通時の突き抜け防止のストッパーを搭載。抜きカス除去を考慮し、スプリングを搭載。
鉄板やステンレス板等の薄物穿孔に最適。

- 適合材
- ステンレス(3mm以下)
 - 薄鉄板(3mm以下)
 - アルミ板(3mm以下)
 - ホーロー引き鋼板
 - 合成樹脂板
 - FRP
 - 塩ビ板

- 適合電動機
- 電気ドリル
 - 振動ドリル(回転モード)



不等分割配置



超硬チップを均等に配置すると共振による細かい振動が発生し、超硬チップを破損します。
JTSは超硬チップを不等間隔で配置することで共振を抑制し、超硬チップの破損や摩耗を抑え、耐久性と作業性の両立を実現しています。

超硬ホールソー シングル刃

口径15~100mm/有効長5mm

品番	刃先径(mm)	標準価格(円)	シャンク径(mm)	箱入数
JTS-15	15	5,200	10	6
JTS-16	16			
JTS-17	17			
JTS-18	18			
JTS-19	19			
JTS-20	20			
JTS-21	21			
JTS-22	22			
JTS-23	23			
JTS-24	24			
JTS-25	25			
JTS-26	26			
JTS-27	27			
JTS-28	28			
JTS-29	29			
JTS-30	30			
JTS-31	31			
JTS-32	32			
JTS-33	33			
JTS-34	34			
JTS-35	35			
JTS-36	36			
JTS-37	37			
JTS-38	38			
JTS-39	39			
JTS-40	40			
JTS-41	41			
JTS-42	42			
JTS-43	43			
JTS-44	44			
JTS-45	45			
JTS-46	46			
JTS-47	47			
JTS-48	48			
JTS-49	49			
JTS-50	50			
JTS-51	51			
JTS-52	52			
JTS-53	53			
JTS-54	54			
JTS-55	55			
JTS-60	60			
JTS-65	65			
JTS-70	70			
JTS-75	75			
JTS-80	80			
JTS-85	85			
JTS-90	90			
JTS-95	95			
JTS-100	100			

センタードリル

品番	品名	刃先径(mm)	標準価格(円)	適合ホールソー(mm)
JTSCD-6	ハイスセンタードリル	6.0	850	φ15~φ55
JTSCD-8	ハイスセンタードリル	8.0		φ60~φ100

●表示価格に消費税は含まれておりません。

ツールボックスセット

携帯及び収納に便利なツールボックスセット。
ケースは角丸加工のプラスチック製で壁の傷付けやケガを防止。



ホールソー ツールボックスセット			
JSS/JTR ハーフ&ハーフセット	品番	サイズ	本体価格
電気工事用	JSSTRB-A	JSS Φ21 / Φ27 / Φ33×各1本 JTR Φ21 / Φ27 / Φ33×各1本	31,500

JSSツールボックスセット			
	品番	サイズ	本体価格
電気工事用	JSSTB-A	Φ21x2 / Φ27x2 / Φ33x2	19,200
	JSSTB-B	Φ22x2 / Φ28x2 / Φ34x2	19,400
	JSSTB-C	Φ21 / Φ27 / Φ33 / Φ42 / Φ53×各1本	20,500
設備工事用	JSSTB-D	Φ25 / Φ28 / Φ30 / Φ32 / Φ35 / Φ38×各1本	21,900
	JSSTB-E	Φ28 / Φ30 / Φ32 / Φ35 / Φ38 / Φ50×各1本	24,900

JTRツールボックスセット			
	品番	サイズ	本体価格
電気工事用	JTRTB-A	Φ21x2 / Φ27x2 / Φ33x2	43,800
	JTRTB-B	Φ22x2 / Φ28x2 / Φ34x2	43,800
	JTRTB-C	Φ21 / Φ27 / Φ33 / Φ42 / Φ53×各1本	48,200
設備工事用	JTRTB-D	Φ25 / Φ28 / Φ30 / Φ32 / Φ35 / Φ38×各1本	47,200
	JTRTB-E	Φ28 / Φ30 / Φ32 / Φ35 / Φ38 / Φ50×各1本	53,300

JTSツールボックスセット			
	品番	サイズ	本体価格
電気工事用	JTSTB-A	Φ21x2 / Φ27x2 / Φ33x2	36,400
	JTSTB-B	Φ22x2 / Φ28x2 / Φ34x2	36,400
	JTSTB-C	Φ21 / Φ27 / Φ33 / Φ42 / Φ53×各1本	39,500
設備工事用	JTSTB-D	Φ25 / Φ28 / Φ30 / Φ32 / Φ35 / Φ38×各1本	39,400
	JTSTB-E	Φ28 / Φ30 / Φ32 / Φ35 / Φ38 / Φ50×各1本	44,900



ケースサイズ 幅:270mm
高さ:180mm
奥行:80mm