

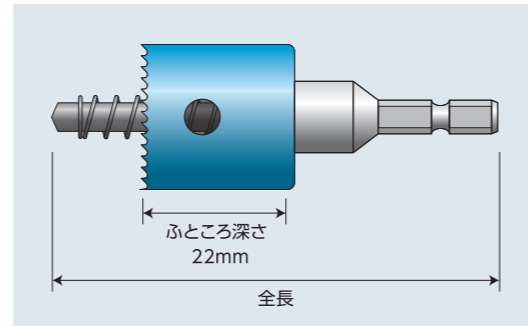


インパクトドライバーのためのバイメタルホールソー。

ハイスホールソーバイメタル JSSタイプ

Hole Saw JSS Type

貫通作業が可能な、ツバなしタイプ。センタードリルは高耐久チタンコーティング仕様。
 抜きカス除去を考慮し、スプリングを搭載。
 切削抵抗を考慮した1mmの刃厚により、SUS304 (1mm以下) へも穿孔可能。



強靱な刃先 + チタンコーティングセンタードリル
 でステンレス板も楽々切削。



- 適合材
- ステンレス (1mm以下)
 - 薄鉄板 (3mm以下)
 - アルミ板 (3mm以下)
 - 合成樹脂板
 - 合板
 - 塩ビ板
 - 石膏ボード
- 適合電動機

- インパクトドライバー
- 充電ドライバー
- 電気ドリル
- 振動ドリル (回転モード)

ハイスホールソーバイメタル 口径15~100mm/有効長20mm

品番	刃先径 (mm)	標準価格 (円)	シャンク径 (mm)	箱入数
JSS-15	15	2,500	6.35	6
JSS-16	16			
JSS-17	17			
JSS-18	18			
JSS-19	19			
JSS-20	20			
JSS-21	21			
JSS-22	22			
JSS-23	23			
JSS-24	24			
JSS-25	25	3,100		
JSS-26	26			
JSS-27	27			
JSS-28	28			
JSS-29	29			
JSS-30	30	3,200		
JSS-31	31			
JSS-32	32			
JSS-33	33			
JSS-34	34			
JSS-35	35	3,800		
JSS-36	36			
JSS-37	37			
JSS-38	38			
JSS-39	39			
JSS-40	40	4,800		
JSS-41	41			
JSS-42	42			
JSS-43	43			
JSS-44	44			
JSS-45	45	5,400		
JSS-46	46			
JSS-47	47			
JSS-48	48			
JSS-49	49			
JSS-50	50	6,100		
JSS-51	51			
JSS-52	52			
JSS-53	53			
JSS-54	54			
JSS-55	55	6,800		
JSS-60	60			
JSS-61	61			
JSS-62	62			
JSS-63	63			
JSS-64	64	6,800		
JSS-65	65			
JSS-70	70			
JSS-75	75			
JSS-80	80			
JSS-85	85	7,500		
JSS-90	90			
JSS-95	95			
JSS-100	100			
JSS-100	100		14,600	

センタードリル

品番	品名	刃先径 (mm)	標準価格 (円)	適合ホールソー (mm)
JSSCD-6	ハイスセンタードリル	6.0	950	Φ15~Φ100

※ チタンコーティング仕様

● 表示価格に消費税は含まれておりません。

ツールボックスセット

携帯及び収納に便利なツールボックスセット。
ケースは角丸加工のプラスチック製で壁の傷付けやケガを防止。



ホールソー ツールボックスセット			
JSS/JTR ハーフ&ハーフセット	品番	サイズ	本体価格
電気工事用	JSSTRB-A	JSS Φ21 / Φ27 / Φ33×各1本 JTR Φ21 / Φ27 / Φ33×各1本	31,500

JSSツールボックスセット			
	品番	サイズ	本体価格
電気工事用	JSSTB-A	Φ21x2 / Φ27x2 / Φ33x2	19,200
	JSSTB-B	Φ22x2 / Φ28x2 / Φ34x2	19,400
	JSSTB-C	Φ21 / Φ27 / Φ33 / Φ42 / Φ53×各1本	20,500
設備工事用	JSSTB-D	Φ25 / Φ28 / Φ30 / Φ32 / Φ35 / Φ38×各1本	21,900
	JSSTB-E	Φ28 / Φ30 / Φ32 / Φ35 / Φ38 / Φ50×各1本	24,900

JTRツールボックスセット			
	品番	サイズ	本体価格
電気工事用	JTRTB-A	Φ21x2 / Φ27x2 / Φ33x2	43,800
	JTRTB-B	Φ22x2 / Φ28x2 / Φ34x2	43,800
	JTRTB-C	Φ21 / Φ27 / Φ33 / Φ42 / Φ53×各1本	48,200
設備工事用	JTRTB-D	Φ25 / Φ28 / Φ30 / Φ32 / Φ35 / Φ38×各1本	47,200
	JTRTB-E	Φ28 / Φ30 / Φ32 / Φ35 / Φ38 / Φ50×各1本	53,300

JTSツールボックスセット			
	品番	サイズ	本体価格
電気工事用	JTSTB-A	Φ21x2 / Φ27x2 / Φ33x2	36,400
	JTSTB-B	Φ22x2 / Φ28x2 / Φ34x2	36,400
	JTSTB-C	Φ21 / Φ27 / Φ33 / Φ42 / Φ53×各1本	39,500
設備工事用	JTSTB-D	Φ25 / Φ28 / Φ30 / Φ32 / Φ35 / Φ38×各1本	39,400
	JTSTB-E	Φ28 / Φ30 / Φ32 / Φ35 / Φ38 / Φ50×各1本	44,900



ケースサイズ 幅:270mm
高さ:180mm
奥行:80mm